

「UM05-SS」搭載 M2M通信アダプタ

AD-05S

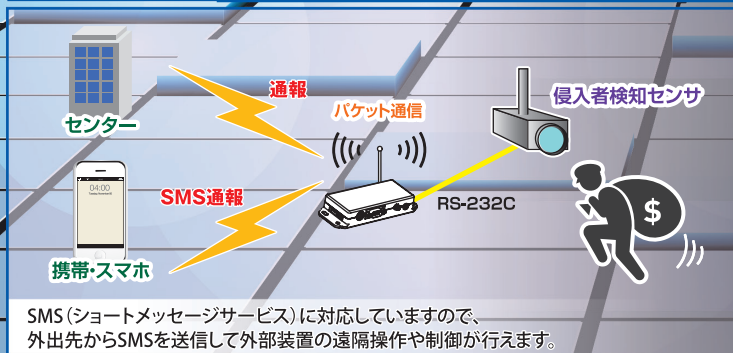


IoT通信アダプタ AD-05S はUM05-SSを内蔵した通信ユニットです。LTE方式の packets 通信・SMS・エリアメールなどのサービスを利用でき、トラック・バス・遠隔監視用機器などに搭載して物流・輸送管理、各種システムのオンライン化、ガス・水道などの遠隔検針、ソーラー発電設備のモニターなど様々な分野でのIoTシステムの構築に利用できます。

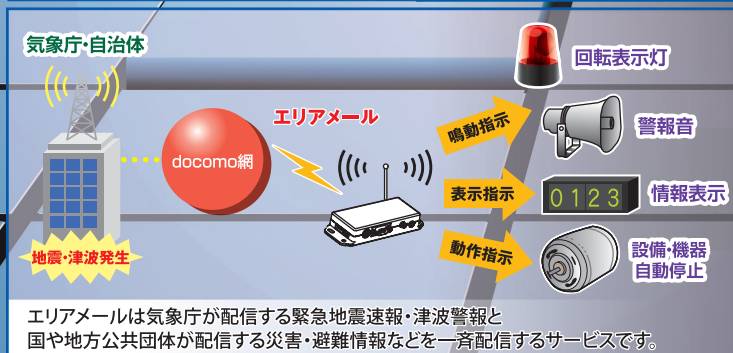


オプション製品(別売)
AD-05S ACアダプタ

SMSに対応



緊急速報「エリアメール」に対応



■ 凝縮された機能の充実

各種システム内への装着を考慮した小型筐体に、パケット通信・SMS・エリアメールに必要な機能を備えた充実の設計を施しました。

■ 従来の通信アダプタセットと取付け互換のサイズ

システムをコンパクトにして低価格を実現し、従来の通信アダプタセットと互換サイズにパッケージした設計により、接続機器の仕様を変更することなく従来機に置き換えてLTE化の導入をすることができます。

■ RS-232Cインタフェース

接続機器からRS-232Cインタフェースを利用して、簡単にATコマンドの利用やデータ通信ができます。

■ USBインタフェース

USBインタフェースを搭載していますので、監視カメラや動画コンテンツ配信機器などに接続して高速大容量通信が可能です。

■ LTE対応

UM05-SSを内蔵しています。LTEエリア内で上り:最大5Mbps 下り:最大10Mbps (ベストエフォート)の通信が可能です。

■ LTE対応周波数

LTE通信では、800MHzまたは2GHzの周波数に対応しています。

■ ソフトウェア更新機能

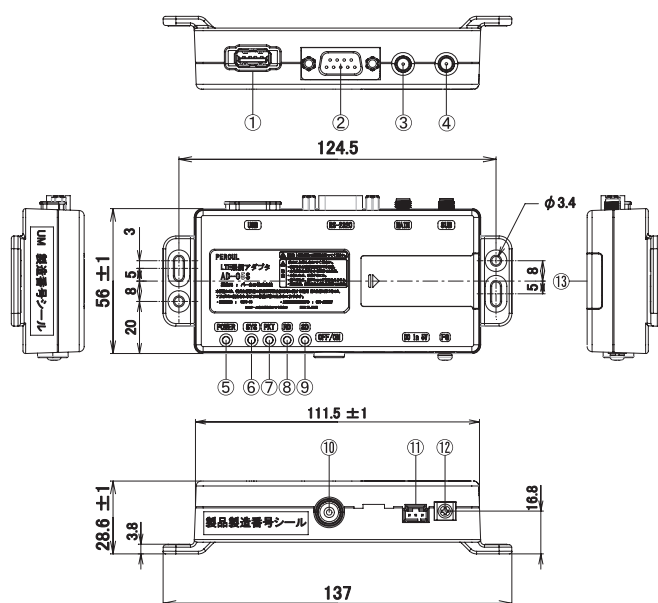
LTEネットワークから内蔵のUM05-SSのソフトウェアを更新して機能性の向上に対応しています。
※ソフトウェアの更新にはお申し込みが必要です。

ご利用イメージ



製品仕様は裏面をご覧ください

製品仕様



各部の名称

- ① **USBインタフェース・コネクタ (USB A)**
本装置に搭載するUM05-SSは USB2.0 Full Speed/High Speed に対応しています。
- ② **UARTシリアルインタフェース・コネクタ (RS-232C)**
外部装置と接続するシリアルインタフェースです。
- ③ **RFインタフェース・コネクタ (SMA-J)**
SMAタイプのコネクタです。
専用アンテナのメインを接続してください。
- ④ **RFインタフェース・コネクタサブ (SMA-J)**
SMAタイプのコネクタです。
専用アンテナのサブを接続してください。
- ⑤ **POWERランプ**
本装置に搭載するUM05-SSが 起動しているときに点灯します。
- ⑥ **SYSランプ**
本装置がパケット通信サービスエリア内のときに 点灯します。
- ⑦ **PKTランプ**
パケット通信中に点灯します。
- ⑧ **RDランプ**
パケット受信中に点灯します。
- ⑨ **SDランプ**
パケット送信中に点灯します。
- ⑩ **OFF/ONスイッチ**
本装置に搭載する UM05-SSが 正常終了したり起動したりします。
- ⑪ **電源コネクタ**
本装置に電源 (+5V) を供給する コネクタです。UM05-SSの 電源制御端子も装備しています。
- ⑫ **FG (接地) 端子**
本装置の設置端子です。
FG (接地) 端子に付属しているねじで アース線と接続してください。
- ⑬ **UIMカードソケット・ DIPスイッチ用カバー**
UIMカードを装着する場合や DIPスイッチを操作するときに スライドしてカバーを開きます。

項目	内容		備考
対応サービス	パケット通信、SMS、エリアメール		LTE対応
通信プロトコル	IP		-
UART シリアル インタフェース	コネクタ	RS-232C (D-sub9ピン、オス)	-
	信号	SD、RD、ER、DR、RS、CS、CD、CI	-
	通信速度 (bps)	1200/2400/4800/9600/19200/38400/57600/ 115200/230400/460800	-
	通信フォーマット	Start: 1bit, Stop: 1bit, Data: 8bit, Parity: none	固定
	送受信制御	ハードフロー制御対応 フロー制御なし	-
	制御方法	ATコマンド	-
USB インタフェース	コネクタ	USB A (メス)	-
	通信規格	USB2.0準拠	-
	収容ポート数	1回線	-
	機能	デバイス機能	-
	通信速度	HS: 480Mbps, FS: 12Mbps	-
	信号	USB_DPLUS, USB_DMINUS, USB_VBUS	-
RF インタフェース	コネクタ	SMA-J	締付トルク 0.6Nm
	無線周波数	2GHz/800MHz 帯	-
	アクセス方式	CFDMA SC-FDMA	-
	データ通信速度	上り: 最大5Mbps 下り: 最大10Mbps	ベストエフォート型
ソフトウェア更新機能	対応		ご利用にはお申し込みが必要です。
動作環境	温度: -30~+60°C 湿度: 25~85% (結露なきこと)		-
保存環境	温度: -40~+85°C 湿度: 25~85% (結露なきこと)		電気的および機械的な ストレスがないこと
電源電圧	DC+5V 誤差±10%		-
電源リップル	50mVp-p以下 (0Hz~2.5GHz)		-
消費電流 (RS-232C接続時)	DC+5V	待受時: 20mA以下	圏内静止、 周辺セルサーチ無時
		通信時、ソフトウェア更新時 (最大送信出力時) : 750mA以下	測定条件: 500msec平均
		突入電流: 2A以下	接続機器の電源条件によっては左記の値を超えることがある
		ピーク電流: 1A以下	-
寸法	137 (W) × 56 (D) × 28.6 (H) mm 137 (W) × 62 (D) × 28.6 (H) mm		突起部を除く 突起部を含む
質量	110g		-
静電耐力	±8kV		-
振動条件	装置単体において、加速度19.6m/s ² (2G)、 振動周波数30~100Hzの振動 (1掃引時間20min) を 上下/左右/前後に加えた後に各部の損傷、 部品などの脱落がなく、機能/性能に問題ないこと		-
材質 (ケース)	PBT/ABS樹脂		-
環境対策	RoHS指令対応		-

「エリアメール」は (株)NTTドコモの登録商標です。